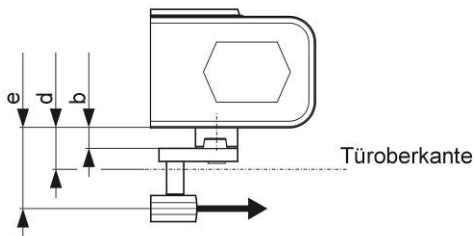
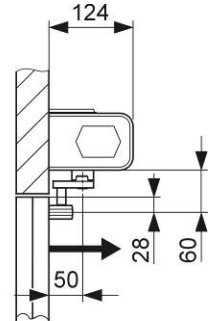
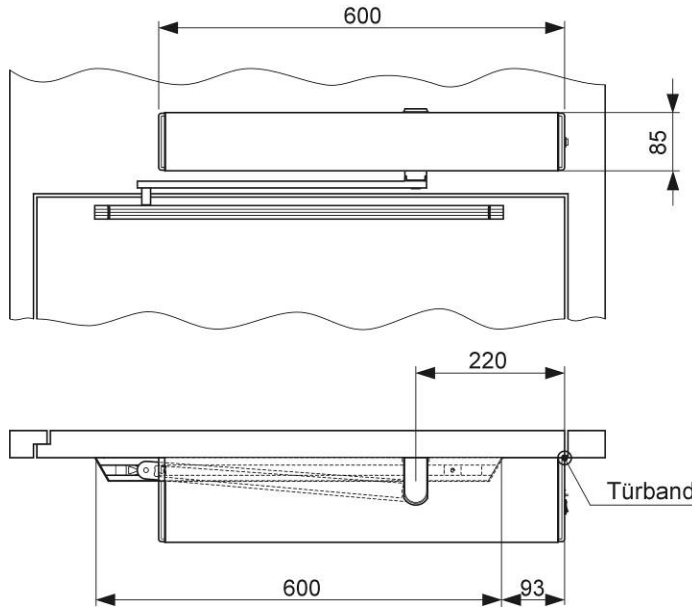




**DFA 127**

**Automatischer Drehflügeltürantrieb**

*Installation mit Gleitgestänge ziehend*



<b>Gleitgestänge ziehend</b>	<i>Hebelbüchse 20</i>	<i>Hebelbüchse 50</i>	<i>Hebelbüchse 65</i>	<i>Hebelbüchse 80</i>
<i>(Masse in mm*)</i>	127.808.211	127.808.212	127.808.218	127.808.213
<i>b</i>	15	45	60	75
<i>d (= ,D')</i>	32	62	77	92
<i>e</i>	60	90	105	120

\* Die Massangaben beziehen sich auf Unterkante Antrieb. Wird bei der Montage ab Unterkante Chassis gemessen, so sind + 1.5 mm hinzu zu rechnen.

<b>Gleitgestänge</b>	<i>Sturzmass X</i>	<i>Artikelnummer</i>
	<i>(Masse in mm)</i>	
GG	+/- 10	127.808.183