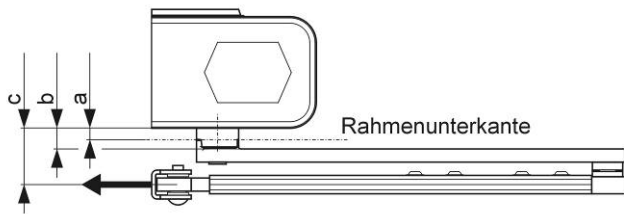
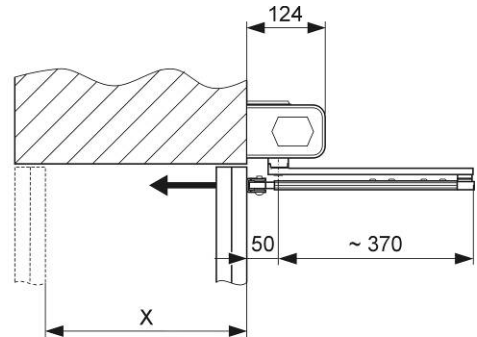
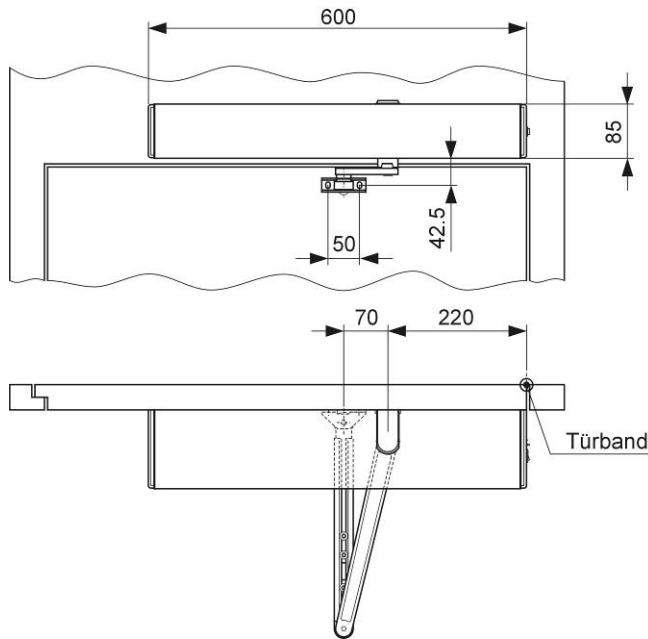




**DFA 127**

# Automatischer Drehflügeltürantrieb

Installation mit Standardgestänge



<b>Standardgestänge</b>	<i>Hebelbüchse 20</i>	<i>Hebelbüchse 50</i>	<i>Hebelbüchse 65</i>	<i>Hebelbüchse 80</i>
(Masse in mm*)	127.808.211	127.808.212	127.808.218	127.808.213
a	8	38	53	68
b	15	45	60	75
c (= ,D')	42.5	72.5	87.5	102.5

\* Die Massangaben beziehen sich auf Unterkante Antrieb. Wird bei der Montage ab Unterkante Chassis gemessen, so sind + 1.5 mm hinzu zu rechnen.

<b>Standardgestänge</b>	<i>Sturzmass X</i>	<i>Artikelnummer</i>
	(Masse in mm)	
SG 1	0...120	127.808.184
SG 2	100...220	127.808.215
SG 3	210...330	127.808.216